



7200 Radar Tank Gauges Safety Instructions

Provides safety instructions for the 7230, 7231, 7244, 7245 RTG with HART®, Profibus PA®, & Foundation Fieldbus® Communications.



II 1/2 G, II 2 G Ex em [ia] IIC T6...T1
PTB 04 ATEX 2080 X

- de** - Sicherheitshinweise für elektrische Betriebsmittel für explosionsgefährdete Bereiche gemäß Richtlinie 94/9/EG (ATEX) → Seite 4
- en** - Safety instructions for electrical apparatus for explosion-hazardous areas according to Directive 94/9/EC (ATEX) → Page 9
- fr** - Conseils de sécurité pour matériels électriques destinés aux zones explosibles et selon Directive 94/9/CE (ATEX) → Page 14

- bg - Правила за техниката на безопасност за електрически средства за производство във взривоопасни зони. Ако не разбирате езика на това ръководство има възможност да си поръчате при нас едно ръководство, преведено на езика на Вашата страна.
- Заявление за съответствие с EG
Производителят Endress+Hauser декларира с това заявление за съответствие и с предявяването на сертификата CE, че този продукт отговаря на изискванията на съответните европейски директиви. Прилаганите директиви, норми и документи са указани в заявлението за съответствие.
- cs - Bezpečnostní pokyny pro elektrické přístroje v místech s nebezpečím výbuchu. Pokud nemáte možnost přečíst si tento návod, můžete si u nás objednat návod přeložený do svého jazyka.
- Prohlášení o shodě s ES
Společnost Endress+Hauser prohlašuje prostřednictvím tohoto prohlášení a použitím značky CE, že tento výrobek vyhovuje příslušným evropským směrnicím. Zmíněné směrnice a dokumenty jsou uvedeny v Prohlášení o shodě.
- da - Sikkerhedsforskrifter for elektriske apparater certificeret til brug i eksplosionsfarlige områder. Hvis du ikke forstår denne manual, kan en oversat kopi af den på dit eget sprog bestilles fra os.
- EF-overensstemmelseserklæring
Med denne overensstemmelseserklæring og tilføjelsen af CE-mærket sikrer producenten Endress+Hauser, at produktet er i overensstemmelse med relevante europæiske direktiver. Dokumentation for overensstemmelsen gives i de anførte direktiver, standarder og dokumenter.
- el - Οδηγίες ασφαλείας ηλεκτρικών συσκευών για επικίνδυνες για έκρηξη περιοχές. Σε περίπτωση που δεν μπορείτε να διαβάσετε αυτές τις οδηγίες, τότε μπορείτε να παραγγείλετε ένα αντίστοιχο μεταφρασμένο στη γλώσσα σας.
- Δήλωση πιστότητας EK
Με αυτή τη δήλωση πιστότητας και την τοποθέτηση του σήματος CE ο κατασκευαστής Endress+Hauser δηλώνει, ότι αυτό το προϊόν συμμορφώνεται με τις ευρωπαϊκές οδηγίες που πρέπει να εφαρμοστούν. Οι οδηγίες, τα πορίσματα και τα έγγραφα που εφαρμόστηκαν αναφέρονται στη δήλωση πιστότητας.
- es - Instrucciones de seguridad de aparatos eléctricos homologados para su utilización en áreas expuestas a riesgos de deflagración. Si no entiende este manual, puede pedir un ejemplar en su idioma.
- Declaración de conformidad CE
Por la presente declaración y la inclusión de la marca CE, el fabricante Endress+Hauser, declara que el producto cumple con las directivas europeas pertinentes. Las directivas, normas y documentos de aplicación se indican en la declaración de conformidad.
- et - Ohutusjuhised plahvatusohtlikus keskkonnas kasutatavate elektriseadmete kohta. Kui Te ei saa käesolevast juhendist aru, võite meilt tellida Teie riigikeelde tõlgitud juhendi.
- EL vastavusdeklaratsioon
Tootja Endress+Hauser kinnitab juurdelisatud vastavusdeklaratsiooni esitamise ja CE-märgise kandmisega tootele, et käesolev toode vastab kohaldatavate Euroopa Liidu direktiivide nõuetele. Kohaldatavad direktiivid, standardid ja dokumendid on ära toodud vastavusdeklaratsioonis.
- fi - Turvallisuusohjeita sähkölaitteille, jotka on vahvistettu käytettäväksi räjähdysvaarallisilla alueilla. Jos et ymmärrä tätä käsikirjaa, voit tilata meiltä käänöksen omalla kansallisella kielelläsi.
- EU-vaatimustenmukaisuustodistus
Valmistaja Endress+Hauser vakuuttaa täällä vaatimustenmukaisuustodistuksella ja CE-merkin kiinnittämisellä, että tämä tuote täyttää sovellettavien EU-direktiivien määräykset. Sovellettavat direktiivit, normit ja dokumentit on merkitty vaatimustenmukaisuustodistukseen.
- hu - Biztonsági információk robbanásveszélyes területre való elektromos eszközökhöz. Amennyiben nem tudja elolvasni ezt az útmutatót, akkor megrendelheti az Ön anyanyelvére lefordítva is.
- EK-megfelelőségi nyilatkozat
Az Endress+Hauser mint gyártó jelen megfelelőségi nyilatkozattal és a CE-jelzés felhelyezésével kijelenti, hogy ez a termék megfelel az alkalmazandó európai irányelveknek. Az alkalmazott irányelvek szabványok és dokumentumok a megfelelőségi nyilatkozatban fel vannak tüntetve.
- it - Istruzioni di sicurezza per apparecchiature elettriche certificate per l'utilizzo in aree con pericolo di esplosione. Se il presente manuale non risulta comprensibile potete ordinarne una copia tradotta nella vostra lingua.
- Dichiarazione di conformità CE
Con questa dichiarazione e con l'applicazione del marchio CE, il costruttore Endress+Hauser, assicura che il prodotto è conforme alle direttive europee vigenti. Prova della conformità è fornita dall'osservanza delle direttive, delle norme e dei documenti elencati.
- lt - Elektros įrenginio saugumo nurodymai, susiję su sprogimo zonomis. Jeigu negalite perskaityti šios instrukcijos, kreipkitės į mus, kad užsisakytumėte į jūsų gimtąją kalbą išverstą instrukciją.
- EB atitikties deklaracija
Gamintojas Endress+Hauser šia atitikties deklaracija ir CE ženkliniu patvirtina, kad gaminys atitinka taikytinas ES direktyvas. Taikomos direktyvos, normos ir dokumentai yra pateikiami atitikties deklaracijoje.
- lv - Drošības noārdījumi elektrisko darba instrumentu lietošanai apgabalos, kas pašā auti spārdzībā stābā. Ja Jums nav iespēju izlasīt šos norādījumus, mēs varam pārīt tē pie jums tulkotājiem Jūs valsts valodā.
- ES atbilstības apliecinājums
Ražotājs Endress+Hauser ar šo atbilstības apliecinājumu un CE zīmola lietojumu apstiprina, ka produkts izgatavots saskaņā ar atbilstošajām Eiropas vadlīnijām. Iemērotās vadlīnijas, normas un dokumenti atrunāti atbilstības apliecinājumā.
- nl - Veiligheidsinstructies voor elektrisch materieel in explosiegevaarlijke omgeving. Wanneer u deze handleiding niet kunt lezen, kunt u een in uw landstaal vertaalde handleiding bij ons bestellen.
- EG Conformiteitsverklaring
De leverancier Endress+Hauser waarborgt met deze verklaring en het aambrengen van het CE-teken, dat dit product overeenstemt met de geldende Europese richtlijnen. De geldende richtlijnen, normen en documenten zijn aangegeven in de conformiteitsverklaring.
- pl - Wskazówki dot. bezpieczeństwa dla urządzeń elektrycznych stosowanych w obszarze zagrożonym wybuchem. Jeśli niniejsza instrukcja napisana jest w języku, którym się nie posługujesz, możesz zamówić u nas przetłumaczony dokument.
- Deklaracja zgodności WE
Producent Endress+Hauser w niniejszej deklaracji zgodności wraz z nadaniem znaku CE oświadcza, że produkt ten jest zgodny z obowiązującą Europejską Dyrektywą. Zastosowane wytyczne, normy oraz dokumenty podane są w deklaracji zgodności.
- pt - Instruções de segurança para dispositivos eléctricos certificados para utilização em áreas de risco de incêndio. Se não compreender este manual, pode encomendar-nos directamente uma cópia na sua língua.
- Declaração de conformidade CE
Com esta declaração de conformidade e a aplicação da marca CE, o fabricante Endress+Hauser, garante que o produto obedece às directivas europeias a aplicar. As directivas, normas e documentos são apresentadas na declaração de conformidade.
- ro - Indicații de siguranță pentru mijloacele de producție electrice pentru zonele periclitare de explozie. Dacă nu puteți citi aceste instrucțiuni, atunci puteți comanda la noi instrucțiunile traduse în limba țării dumneavoastră.
- Declarație de conformitate CE
Producătorul Endress+Hauser declară prin declarația de conformitate alăturată și prin aplicarea semnelui CE că acest produs corespunde directivelor europene aplicabile. Directivele, normele aplicate și documentele sunt menționate în declarația de conformitate.
- sk - Bezpečnostné pokyny pre elektrické zariadenie prevádzkované v priestoroch nebezpečných výbuchu. Ak nemáte možnosť prečítať si tento návod, môžete si u nás objednať návod preložený do svojho jazyka.
- Vyhlasenie o konformite s ES
Spoločnosť Endress+Hauser vyhlasuje prostredníctvom tohto vyhlásenia o konformite a použitím značky CE, že tento výrobok vyhovuje príslušným európskym smerniciam. Zmienované smernice, normy a dokumenty sú uvedené vo Vyhlasení o konformite.
- sl - Varnostni napotki glede električne opreme, namenjene za uporabo v eksplozivnih območjih. Če teh navodil ne morete razumeti, lahko pri nas naročite prevod v vaš jezik.
- Pojasnilo glede potrdila o skladnosti EU
Proizvajalec Endress+Hauser s to izjavo o skladnosti in navedbo oznake CE izjavlja, da je ta izdelek skladen s predpisanimi evropskimi smernicami. Upoštovane smernice, standardi in dokumenti so navedeni v izjavi o skladnosti.
- sv - Säkerhetsföreskrifter för elektrisk utrustning certifierad för användning i explosionsfarliga områden. Om du inte förstår denna manual, kan en översatt kopia på ditt eget språk beställas från oss.
- EG-försäkran om överensstämmelse
Endress+Hauser försäkras med vidstående försäkran om överensstämmelse och med CE-märkningen att denna produkt överensstämmer med de tillämpbara europeiska riktlinjerna. De tillämpade riktlinjerna, normerna och dokumenten anges i försäkran om överensstämmelse.

EC Declaration of Conformity**Varec**[®]**Varec, Inc.**5834 Peachtree Corners East
Norcross (Atlanta)
GA, USA 30092Declares in sole responsibility,
that the product(s):**7200 Series Radar Tank Gauge****Model Numbers: N7230, N7231, N7232, N7233, N7240, N7244,
N7245**Conform with the regulations of
the following European Directives:**2004/108/EG (EMC)
2006/95/EG (LVD)
94/9/EG (ATEX)*
99/5/EG (RTTE)**Applied harmonized standards or
normative documents:

EN 61010-1	(2001)	EN 300440-1	(2001)
EN 61326-1	(2006)	EN 300440-2	(2001)
EN 61326-2-3	(2006)	EN 302372-1	(2006)
EN 61326-2-5	(2006)	EN 302372-2	(2006)

Ex-Standards *:

EN 60079-0	(2006)	EN 60079-26	(2004)
EN 60079-1	(2004)	EN 61241-0	(2006)
EN 60079-7	(2007)	EN 61241-1	(2004)
EN 60079-11	(2007)	EN 61241-11	(2006)
EN 60079-18	(2004)		

*Applies only to products marked:



II 1/2 G, II 2 G, (II 3 D)

EC-Type Examination Certificate
Number:**PTB 04 ATEX 2080 X**EC-Type Examination Notified
Body:**PTB Braunschweig (0102)**Notified body performing the QA
surveillance:**TÜV Nord Cert GmbH (0044)**

CE Mark first affixed:

2004Chief Technology Officer
Atlanta, 14-Jan-2009

Varec, Inc.

5834 Peachtree Corners East, Norcross (Atlanta), GA 30092 USA
Tel: +1 (770) 447-9202 Fax: +1 (770) 662-8939

HART, Profibus PA, Foundation Fieldbus (Deutsch)

Zugehörige Dokumentation Dieses Dokument ist fester Bestandteil der folgenden Betriebsanleitungen:
HART: IOM053..., IOM054..., IOM063..., IOM066...
PROFIBUS PA: IOM057..., IOM058..., IOM064..., IOM067...
FOUNDATION Fieldbus: IOM060..., IOM061..., IOM065..., IOM068...
Es gilt die mitgelieferte, dem Gerätetyp entsprechende Betriebsanleitung.

Kennzeichnung Erläuterungen der Kennzeichnung und Zündschutzart finden Sie in der Explosionsschutz-Broschüre.

Kennzeichnung nach Richtlinie 94/9/EG



II 1/2 G
II 2 G

Kennzeichnung der Zündschutzart

Ex em [ia] IIC T6...T1

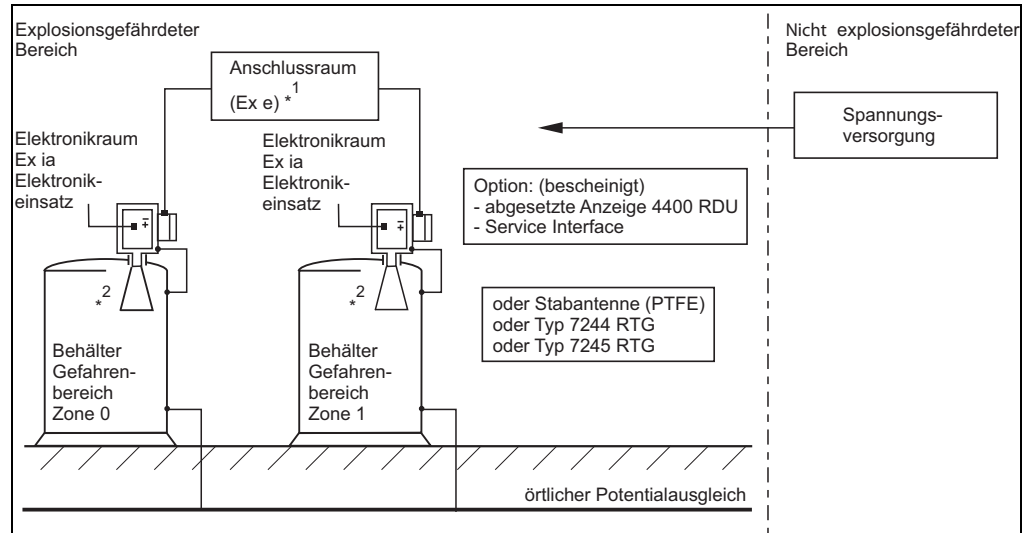


Abb. 1

XA104de01

Spannungsversorgung	U _e ≤ 30 V U _m ≤ 250 V AC	Anschlussraum (Ex e)	Hinweis beachten *1
----------------------------	--	-------------------------	---------------------

Kategorie	II 1/2 G bzw. II 2 G	Gehäuse Zone 1
Zündschutzart	Ex em [ia] IIC T6...T1	PTB 04 ATEX 2080 X
Max. Betriebsdruck	Abhängig von der Antenne	

Gehäuse	T12	-40 °C ≤ Tu ≤ +75 °C	Wahlweise mit oder ohne Anzeige- und Bedien-Modul VU331
----------------	-----	----------------------	---

Option	Abgesetzte Anzeige z.B. 4400 RDU	KEMA 05 ATEX 1128	Zugehöriger Sicherheitshinweis beachten
	Service Interface	Commubox mit zugehörigem ToF-Kabel	Zugehöriger Sicherheitshinweis beachten

Ausführung	7230 RTG-..H.....	Hornantenne (emailiert)	bis 200 °C
	7231 RTG-.E oder F.....C.	Stabantenne (PTFE)	bis 150 °C
Stabantenne (PTFE) mit Lebensmittelanschluss mit gasdichter Durchführung		bis 150 °C	
7244 RTG-.....	Antenne mit hoher chem. Beständigkeit	bis 130 °C	
7244 RTG-.4....	Antenne (PP), plattiert nur geeignet für II 2 G	bis 80 °C	
7245 RTG-.....	Antenne mit hoher chem. Beständigkeit, leicht zu reinigen	bis 150 °C	
7245 RTG-.B oder C oder F oder G	Antenne mit hoher chem. Beständigkeit, leicht zu reinigen Typ B und C nur geeignet für II 2 G	bis 200 °C	

Sicherheitshinweise: Installation

- Gemäß Herstellerangaben und den gültigen Normen und Regeln installieren.
- Das Betriebsmittel ist in den örtlichen Potentialausgleich (PAL) einzubeziehen. Der Eingangsstromkreis ist galvanisch mit dem Gehäuse verbunden.
- Der Zusammenhang zwischen zulässiger Umgebungstemperatur für das Elektronikgehäuse in Abhängigkeit des Einsatzbereiches und der Temperaturklassen sind den Tabellen (Tab. 1 und Tab. 3) zu entnehmen.
- Nach einer Gehäuse-Ausrichtung (Verdrehen) die Arretierungsschraube wieder fest anziehen (Innensechskantschraube am Gewindehals).
- Dauergebrauchstemperatur des Kabels $\geq T_a + 5 \text{ K}$.
- Bei Antennenverlängerungen über 3 m Länge mechanisch fixieren (z.B. durch Abspannen).
- Anschlussraumdeckel: "In explosiver Atmosphäre nicht unter Spannung öffnen" *1.
- Besondere Bedingungen (X-Kennzeichnung) *2: Die Antennen des 7230 RTG, 7231 RTG, 7244 RTG und des 7245 RTG enthalten Flächen, die sich elektrostatisch aufladen können. Daher dürfen diese Antennen nicht so angeordnet werden, dass sie sich durch ein strömendes Medium (z.B. Befüllstrom) gefährlich aufladen können. Elektrostatische Aufladung bei der Reinigung der Antennen vermeiden. Diese besonderen Bedingungen entfallen für Bereiche, die mindestens ein Betriebsmittel folgender Kategorie und Stoffgruppe erfordern, bei:
 - 7230 RTG-..H: II 1/2 G und IIB; II 2 G und IIB
 - 7231 RTG-.E: II 2 G und IIB (nur ohne Flanschplattierung)
 - 7244 RTG-: II 2 G und IIB, ausgenommen Antennenausführung 4
 - 7245 RTG-: II 2 G und IIB für Flansche der Größe $\leq \text{DN}50$ oder 2", ausgenommen Antennen-ausführung B, C, F oder G
- Im Falle einer zusätzlichen oder alternativen Sonderlackierung des Gehäuses oder anderer metallenen Oberflächen ist die Gefahr von elektrostatischer Auf- bzw. Entladung zu beachten. Oberflächen nicht trocken reiben.

Zone 1 - Anwendung

Tab. 1

HART, PROFIBUS PA					
Temperaturklasse mit/ohne Display VU331	Maximal zulässige Mediumstemperatur Antenne in Zone 1	Maximal zulässige Umgebungstemperatur (am Elektronikgehäuse / Elektronikgehäuse in Zone 1) in Abhängigkeit von der Mediumstemperatur			
		7230 RTG	7231 RTG	7244 RTG	7245 RTG
T6	+75 °C +60 °C	+55 °C +60 °C	+55 °C +60 °C	+55 °C +60 °C	+55 °C +60 °C
T5	+95 °C +75 °C	+70 °C +75 °C	+70 °C +75 °C	+70 °C +75 °C	+70 °C +75 °C
T4	+130 °C +75 °C	+70 °C +75 °C	+65 °C +75 °C	+65 °C +75 °C	+65 °C +75 °C
T3 (funktional)*3	+150 °C +75 °C	+65 °C +75 °C	+60 °C +75 °C	nicht zulässig	+65 °C +75 °C
T3	+195 °C +75 °C	+60 °C +75 °C	nicht zulässig	nicht zulässig	+60 °C +75 °C
T2, T1 (funktional)*3	+250 °C +75 °C	+55 °C +75 °C	nicht zulässig	nicht zulässig	nicht zulässig

Hinweis: zulässiger Antennentemperaturbereich ist zu beachten

*3 funktional = begrenzt durch maximal zulässige Antennentemperatur

FOUNDATION Fieldbus					
Temperaturklasse mit/ohne Display VU331	Maximal zulässige Mediumstemperatur Antenne in Zone 1	Maximal zulässige Umgebungstemperatur (am Elektronikgehäuse / Elektronikgehäuse in Zone 1) in Abhängigkeit von der Mediumstemperatur			
		7230 RTG	7231 RTG	7244 RTG	7245 RTG
T6	+75 °C +60 °C	+50 °C +55 °C	+50 °C +55 °C	+50 °C +55 °C	+50 °C +55 °C
T5	+95 °C +75 °C	+65 °C +70 °C	+65 °C +70 °C	+65 °C +70 °C	+65 °C +70 °C
T4	+130 °C +75 °C	+70 °C +75 °C	+65 °C +75 °C	+65 °C +75 °C	+65 °C +75 °C
T3 (funktional)* ³	+150 °C +75 °C	+65 °C +75 °C	+60 °C +75 °C	nicht zulässig	+65 °C +75 °C
T3	+195 °C +75 °C	+60 °C +75 °C	nicht zulässig	nicht zulässig	+60 °C +75 °C
T2, T1 (funktional)* ³	+250 °C +75 °C	+55 °C +75 °C	nicht zulässig	nicht zulässig	nicht zulässig

Hinweis: zulässiger Antennentemperaturbereich ist zu beachten
³ funktional = begrenzt durch maximal zulässige Antennentemperatur

Tab. 2

Option

Versorgungs- und Signalstromkreis für abgesetzte Anzeige z.B. 4400 RDU in Zündschutzart:

Eigensicherheit Ex ia IIC bzw. IIB

U ₀ = 4,2 V I ₀ = 34 mA P ₀ = 36 mW	wirksame innere Induktivität wirksame innere Kapazität Kennlinie: linear	Li = vernachlässigbar Ci = vernachlässigbar
--	--	--

Zum Anschluss des Service Interface Commubox mit zugehörigem ToF-Kabel:

Ausgang Commubox + ToF Kabel: U ₀ = 3,74 V I ₀ = 9,9 mA P ₀ = 9,2 mW	wirksame innere Induktivität wirksame innere Kapazität Kennlinie: linear		Li = vernachlässigbar Ci = vernachlässigbar			
	für Stoffgruppe IIC: zulässige äußere Induktivität zulässige äußere Kapazität		Lo ≤ 340 mH Co ≤ 100 µF			
In der Zusammenschaltung mit einem 7200 RTG ergibt sich:						
für Stoffgruppe:	Lo =	0,15 mH	0,5 mH	1 mH	2 mH	5 mH
IIC	Co	≤ 8 µF	≤ 7 µF	≤ 5,5 µF	≤ 5 µF	≤ 4 µF
IIB	Co	10 µF				

**Sicherheitshinweise:
Zone 0**

- Geräte in explosionsfähigen Dampf-Luft-Gemischen nur unter atmosphärischen Bedingungen betreiben *4:
 $-20\text{ °C} \leq T \leq +60\text{ °C}$
 $0,8\text{ bar} \leq p \leq 1,1\text{ bar}$
- Liegen keine explosionsfähigen Gemische vor oder sind Zusatzmaßnahmen gemäß EN 1127-1 getroffen, dürfen die Geräte auch außerhalb der atmosphärischen Bedingungen gemäß ihrer Herstellerspezifikation betrieben werden.
- Die Geräte nur in solchen Messstoffen einsetzen, gegen die die mediumsberührten Materialien hinreichend beständig sind.

Zone 0 - Anwendung

Tab. 3

HART, PROFIBUS PA					
Temperaturklasse mit/ohne Display VU331	Maximal zulässige Mediumstemperatur Antenne in Zone 0 *4	Maximal zulässige Umgebungstemperatur (am Elektronikgehäuse / Elektronikgehäuse in Zone 1) in Abhängigkeit von der Mediumstemperatur			
		7230 RTG	7231 RTG	7244 RTG	7245 RTG
T6	+60 °C	+60 °C	+60 °C	nicht zulässig	+60 °C
T5, T4, T3, T2, T1	+60 °C	+75 °C	+75 °C	nicht zulässig	+75 °C

FOUNDATION Fieldbus					
Temperaturklasse mit/ohne Display VU331	Maximal zulässige Mediumstemperatur Antenne in Zone 0 *4	Maximal zulässige Umgebungstemperatur (am Elektronikgehäuse / Elektronikgehäuse in Zone 1) in Abhängigkeit von der Mediumstemperatur			
		7230 RTG	7231 RTG	7244 RTG	7245 RTG
T6	+60 °C	+55 °C	+55 °C	nicht zulässig	+55 °C
T5, T4, T3, T2, T1	+60 °C	+70 °C	+70 °C	nicht zulässig	+70 °C

HART, Profibus PA, Foundation Fieldbus (English)

**Associated
Documentation**

This document is an integral part of the following Operating Instructions:
HART: IOM053..., IOM054..., IOM063..., IOM066...
PROFIBUS PA: IOM057..., IOM058..., IOM064..., IOM067...
FOUNDATION Fieldbus: IOM060..., IOM061..., IOM065..., IOM068...

The Operating Instructions which are supplied and correspond to the device type apply.

Designation

Explanation of the labelling and type of protection can be found in the explosion protection brochure.

**Designation according to Directive 94/9/
EC**



II 1/2 G
II 2 G

Designation of explosion protection

Ex em [ia] IIC T6...T1

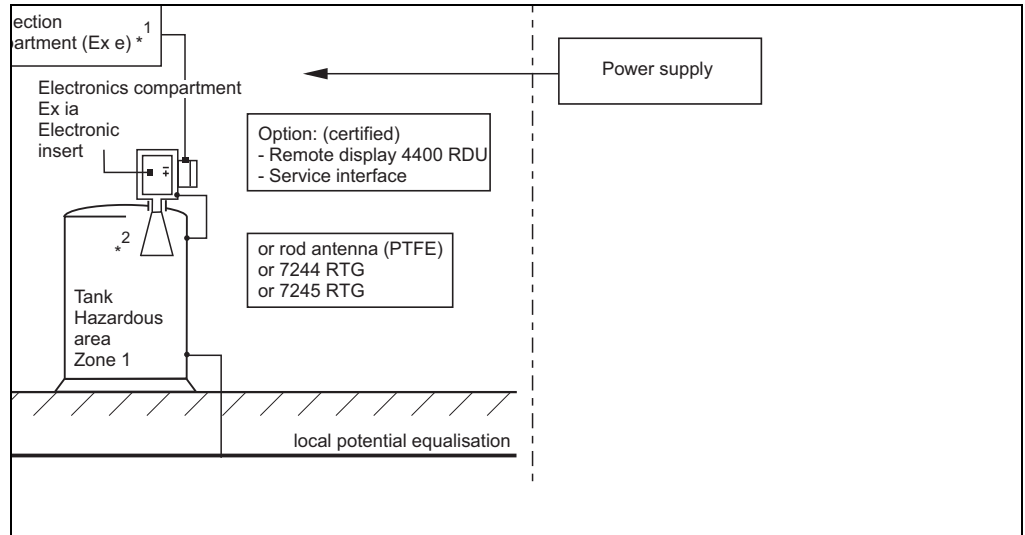


Fig. 1

Power supply	U _e ≤ 30 V U _m ≤ 250 V AC	Connection compartment (Ex e)	Observe instruction *1
---------------------	--	-------------------------------	------------------------

Category	II 1/2 G resp. II 2 G	Housing Zone 1
Type of protection	Ex em [ia] IIC T6...T1	PTB 04 ATEX 2080 X
Max. working pressure	Dependent on the antenna	

Housing	T12	-40 °C ≤ T _u ≤ +75 °C	Optionally with or without VU331 display and operating module
----------------	------------	----------------------------------	---

Option	Remote display e.g. 4400 RDU	KEMA 05 ATEX 1128	Observe associated Safety Instructions
	Service interface	CommuBox with associated ToF cable	Observe associated Safety Instructions

Version	7230 RTG-..H.....	Horn antenna (enamelled)	up to 200 °C
	7231 RTG-.E or F.....C.	Rod antenna (PTFE)	up to 150 °C
		Rod antenna (PTFE) with sanitary connection with gas-tight bushing	up to 150 °C
	7244 RTG-.....	Antenna with high chem. resistance	up to 130 °C
	7244 RTG-.4....	Antenna (PP), plated only suitable for II 2 G	up to 80 °C
	7245 RTG-.....	Antenna with high chem. resistance, easy to clean	up to 150 °C
	7245 RTG-.B or C or F or G	Antenna with high chem. resistance, easy to clean Type B and C only suitable for II 2 G	up to 200 °C

Safety instructions: Installation

- Install the device according to the manufacturer's instructions and any other valid standards and regulations.
- The electrical apparatus must be integrated into the local potential equalisation (PML). The input circuit is galvanically connected to the housing.
- The relationship between the permitted ambient temperature for the electronics housing, dependent on the range of application and the temperature classes is shown in the tables (Tab. 1 and Tab. 3).
- After aligning (rotating) the housing, retighten the fixing screw (Allen screw on the threaded neck).
- Continuous duty temperature of the cable $\geq T_a + 5$ K.
- If antenna extensions over 3 m-long are used, they should be fixed mechanically (using guy ropes).
- Connection compartment cover: "Do not open under voltage in explosive atmospheres" *1.
- Special condition (X marking) *2: The antenna on the 7230 RTG, 7231 RTG, 7244 RTG and 7245 RTG contain surfaces, which can become electrostatically charged. For this reason, these antenna must not be arranged such that they can become dangerously charged from a flowing medium (e.g. filling curtain). Avoid electrostatic charging when cleaning the antenna. These special conditions are not applicable for areas, which require at least one of the apparatus in the following category and material group, for:
 - 7230 RTG-..H: II 1/2 G and IIB; II 2 G and IIB
 - 7231 RTG-.E: II 2 G and IIB (only without flange plating)
 - 7244 RTG-: II 2 G and IIB, except antenna version 4
 - 7245 RTG-: II 2 G and IIB for flanges with a size of \leq DN 50 or 2", except antenna version B, C, F or G
- In case of additional or alternative special varnishing of the enclosure or other metallic parts the danger of an electrostatic charging must be observed. Do not rub surfaces with dry cloth.

Zone 1 - Application

Tab. 1

HART, PROFIBUS PA					
Temperature class with/without VU331 display	Maximum permitted medium temperature Antenna in Zone 1	Maximum permitted ambient temperature (at the electronics housing / electronics housing in Zone 1) dependent on the medium temperature			
		7230 RTG	7231 RTG	7244 RTG	7245 RTG
T6	+75 °C +60 °C	+55 °C +60 °C	+55 °C +60 °C	+55 °C +60 °C	+55 °C +60 °C
T5	+95 °C +75 °C	+70 °C +75 °C	+70 °C +75 °C	+70 °C +75 °C	+70 °C +75 °C
T4	+130 °C +75 °C	+70 °C +75 °C	+65 °C +75 °C	+65 °C +75 °C	+65 °C +75 °C
T3 (functional)*3	+150 °C +75 °C	+65 °C +75 °C	+60 °C +75 °C	not permitted	+65 °C +75 °C
T3	+195 °C +75 °C	+60 °C +75 °C	not permitted	not permitted	+60 °C +75 °C
T2, T1 (functional)*3	+250 °C +75 °C	+55 °C +75 °C	not permitted	not permitted	not permitted

Note: permitted antenna temperature range must be observed
*3 functional = limited by maximum permitted antenna temperature

FOUNDATION Fieldbus					
Temperature class with/without VU331 display	Maximum permitted medium temperature Antenna in Zone 1	Maximum permitted ambient temperature (at the electronics housing / electronics housing in Zone 1) dependent on the medium temperature			
		7230 RTG	7231 RTG	7244 RTG	7245 RTG
T6	+75 °C +60 °C	+50 °C +55 °C	+50 °C +55 °C	+50 °C +55 °C	+50 °C +55 °C
T5	+95 °C +75 °C	+65 °C +70 °C	+65 °C +70 °C	+65 °C +70 °C	+65 °C +70 °C
T4	+130 °C +75 °C	+70 °C +75 °C	+65 °C +75 °C	+65 °C +75 °C	+65 °C +75 °C
T3 (functional)*3	+150 °C +75 °C	+65 °C +75 °C	+60 °C +75 °C	not permitted	+65 °C +75 °C
T3	+195 °C +75 °C	+60 °C +75 °C	not permitted	not permitted	+60 °C +75 °C
T2, T1 (functional)*3	+250 °C +75 °C	+55 °C +75 °C	not permitted	not permitted	not permitted

Note: permitted antenna temperature range must be observed
*3 functional = limited by maximum permitted antenna temperature

Tab. 2

Option

**Power supply and signal circuit for remote display, e.g. 4400 RDU, in protection type:
intrinsic safety Ex ia IIC or IIB**

U _o = 4.2 V I _o = 34 mA P _o = 36 mW	effective inner inductance active inner capacitance Characteristic curve: linear	Li = negligible Ci = negligible
--	--	------------------------------------

For connecting the Commubox service interface with the associated ToF cable:

Commubox output + ToF cable: U _o = 3.74 V I _o = 9.9 mA P _o = 9.2 mW	effective inner inductance effective inner capacitance Characteristic curve: linear	Li = negligible Ci = negligible
	for material group IIC: permitted outer inductance permitted outer capacitance	Lo ≤ 340 mH Co ≤ 100 μF
When interconnected to a 7200 RTG, the following results apply:		
for material group:	Lo =	0.15 mH 0.5 mH 1 mH 2 mH 5 mH
IIC	Co	≤ 8 μF ≤ 7 μF ≤ 5.5 μF ≤ 5 μF ≤ 4 μF
IIB	Co	10 μF

**Safety instructions:
Zone 0**

- Only operate devices in potentially explosive vapour/air mixtures under atmospheric conditions *4:
 $-20\text{ °C} \leq T \leq +60\text{ °C}$
 $0.8\text{ bar} \leq p \leq 1.1\text{ bar}$
- If no potentially explosive mixtures are present, or if additional protective measures have been taken, according to EN1127-1, the transmitters may be operated under other atmospheric conditions in accordance with the manufacturer's specifications.
- Only install the devices in media for which the wetted materials have sufficient durability.

Zone 0 - Application

Tab. 3

HART, PROFIBUS PA					
Temperature class with / without VU331 display	Maximum permitted medium temperature Antenna in Zone 0 *4	Maximum permitted ambient temperature (at the electronics housing / electronics housing in Zone 1) dependent on the medium temperature			
		7230 RTG	7231 RTG	7244 RTG	7245 RTG
T6	+60 °C	+60 °C	+60 °C	not permitted	+60 °C
T5, T4, T3, T2, T1	+60 °C	+75 °C	+75 °C	not permitted	+75 °C

FOUNDATION Fieldbus					
Temperature class with / without VU331 display	Maximum permitted medium temperature Antenna in Zone 0 *4	Maximum permitted ambient temperature (at the electronics housing / electronics housing in Zone 1) dependent on the medium temperature			
		7230 RTG	7231 RTG	7244 RTG	7245 RTG
T6	+60 °C	+55 °C	+55 °C	not permitted	+55 °C
T5, T4, T3, T2, T1	+60 °C	+70 °C	+70 °C	not permitted	+70 °C

HART, Profibus PA, Foundation Fieldbus (Français)

Documentation correspondante

Le présent document fait partie intégrante du manuel de mise en service suivant :

HART : IOM053..., IOM054..., IOM063..., IOM066...

PROFIBUS PA : IOM057..., IOM058..., IOM064..., IOM067...

FOUNDATION Fieldbus : IOM060..., IOM061..., IOM065..., IOM068...

C'est le manuel de mise en service fourni, correspondant au type d'appareil, qui est valable.

Marquage

Une explication du marquage et du mode de protection figure dans la brochure sur la protection contre les explosions.

Marquage selon directive 94/9/CE



II 1/2 G
II 2 G

Marquage du mode de protection

Ex em [ia] IIC T6...T1

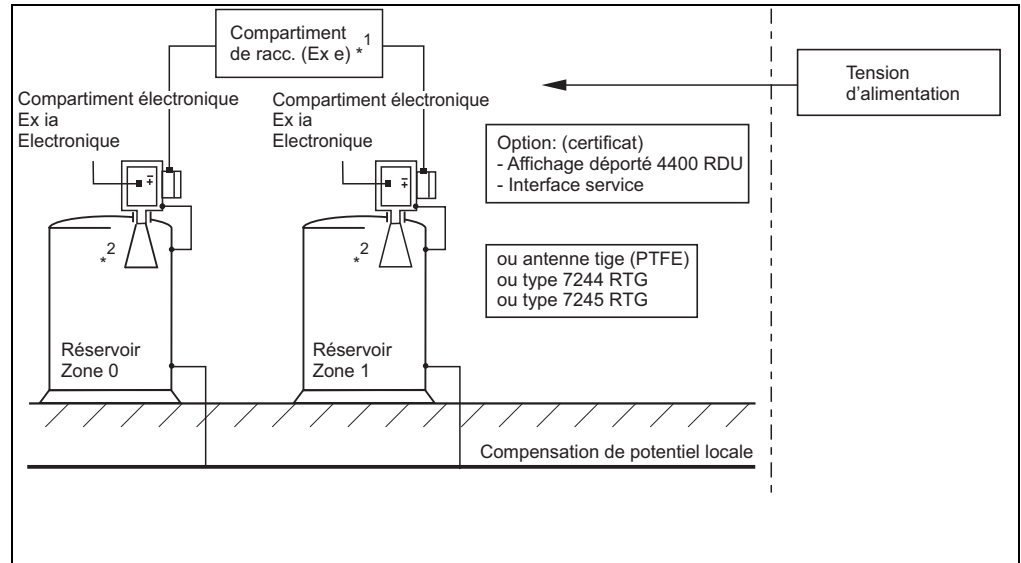


Fig. 1

XA104f01

Tension d'alimentation	Ue ≤ 30 V Um ≤ 250 V AC	Compartiment de racc. (Ex e)	Tenir compte du point *1
-------------------------------	----------------------------	---------------------------------	-----------------------------

Catégorie	II 1/2 G resp. II 2 G	Boîtier Zone 1
Mode de protection	Ex em [ia] IIC T6...T1	PTB 04 ATEX 2080 X
Pression de service max.	En fonction de l'antenne	

Boîtier	T12	-40 °C ≤ Tu ≤ +75 °C	Au choix avec ou sans module d'affichage et de commande VU331
----------------	------------	----------------------	--

Option	Affichage déporté par ex. 4400 RDU	KEMA 05 ATEX 1128	Tenir compte des conseils de sécurité correspondants
	Interface service	CommuBox avec câble ToF correspondant	Tenir compte des conseils de sécurité correspondants

Exécution	7230 RTG-..H.....	Antenne cornet (émaillée)	jusqu'à 200 °C
	7231 RTG-.E ou F.....C.	Antenne tige (PTFE)	jusqu'à 150 °C
		Antenne tige (PTFE) avec raccord alimentaire avec entrée étanche aux gaz	jusqu'à 150 °C
	7244 RTG-.....	Antenne à haute résistance chimique	jusqu'à 130 °C
	7244 RTG-.4....	Antenne (PP), plaquée seulement approprié pour II 2 G	jusqu'à 80 °C
	7245 RTG-.....	Antenne à haute résistance chimique, facile à nettoyer	jusqu'à 150 °C
	7245 RTG-.B ou C ou F ou G	Antenne à haute résistance chimique, facile à nettoyer Type B et C seulement approprié pour II 2 G	jusqu'à 200 °C

Conseils de sécurité : Installation

- Installer d'après les instructions du fabricant et les normes et règles en vigueur.
- Le matériel électrique doit être intégré dans la compensation de potentiel locale (PAL). Le circuit d'entrée est galvaniquement relié au boîtier.
- La relation entre la température ambiante admissible pour le boîtier de l'électronique en fonction du domaine d'application et des classes de température est à déduire des tableaux (Tab. 1 et Tab. 3).
- Après l'orientation du boîtier (rotation), serrer fortement les vis de verrouillage (vis à six pans creux sur le col du filetage).
- Température de service permanente du câble $\geq T_a + 5 \text{ K}$.
- Les prolongations d'antenne de plus de 3 m doivent être fixées mécaniquement (par ex. par arrimage).
- Couvercle du compartiment de raccordement : "Ne pas ouvrir sous tension en atmosphère explosible" *1.
- Conditions particulières (marquage X) *2 :
Les antennes du 7230 RTG, 7231 RTG, 7244 RTG et du 7245 RTG comprennent des surfaces qui peuvent se charger électrostatiquement. De ce fait il ne faut pas agencer ces antennes de manière à ce qu'elles puissent se charger dangereusement dans le flux du produit (par ex. veine de remplissage). Eviter tout chargement électrostatique lors du nettoyage des antennes. Ces conditions particulières ne s'appliquent pas pour les gammes qui comprennent au moins un matériel électrique de la catégorie et du groupe de produits suivants, pour :
 - 7230 RTG-..H : II 1/2 G et IIB; II 2 G et IIB
 - 7231 RTG-.E : II 2 G et IIB (seulement sans placage de bride)
 - 7244 RTG- : II 2 G et IIB, à l'exception de la version d'antenne 4
 - 7245 RTG- : II 2 G et IIB pour bride de la dimension $\leq \text{DN50}$ ou 2", à l'exception de la version d'antenne B, C, F ou G
- En cas de vernis spécial supplémentaire ou alternatif du boîtier ou d'autres pièces métalliques, il faut prendre en compte un risque de charge ou de décharge électrostatique. Ne pas frotter les surfaces avec un chiffon sec.

Zone 1 - Application

Tab. 1

HART, PROFIBUS PA					
Classe de température avec/sans afficheur VU331	Température du produit max. adm. Antenne en Zone 1	Température ambiante max. admissible (au boîtier de l'électronique / boîtier de l'électronique en zone 1) en fonction de la température du produit			
		7230 RTG	7231 RTG	7244 RTG	7245 RTG
T6	+75 °C +60 °C	+55 °C +60 °C	+55 °C +60 °C	+55 °C +60 °C	+55 °C +60 °C
T5	+95 °C +75 °C	+70 °C +75 °C	+70 °C +75 °C	+70 °C +75 °C	+70 °C +75 °C
T4	+130 °C +75 °C	+70 °C +75 °C	+65 °C +75 °C	+65 °C +75 °C	+65 °C +75 °C
T3 (fonctionnel)*3	+150 °C +75 °C	+65 °C +75 °C	+60 °C +75 °C	non admissible	+65 °C +75 °C
T3	+195 °C +75 °C	+60 °C +75 °C	non admissible	non admissible	+60 °C +75 °C
T2, T1 (fonctionnel)*3	+250 °C +75 °C	+55 °C +75 °C	non admissible	non admissible	non admissible

Remarque : Tenir compte de la gamme de température admissible à l'antenne
*3 fonctionnel = limité par la température maximale admissible à l'antenne

FOUNDATION Fieldbus					
Classe de température avec/sans afficheur VU331	Température du produit max. adm. Antenne en Zone 1	Température ambiante max. admissible (au boîtier de l'électronique / boîtier de l'électronique en zone 1) en fonction de la température du produit			
		7230 RTG	7231 RTG	7244 RTG	7245 RTG
T6	+75 °C +60 °C	+50 °C +55 °C	+50 °C +55 °C	+50 °C +55 °C	+50 °C +55 °C
T5	+95 °C +75 °C	+65 °C +70 °C	+65 °C +70 °C	+65 °C +70 °C	+65 °C +70 °C
T4	+130 °C +75 °C	+70 °C +75 °C	+65 °C +75 °C	+65 °C +75 °C	+65 °C +75 °C
T3 (fonctionnel)* ³	+150 °C +75 °C	+65 °C +75 °C	+60 °C +75 °C	non admissible	+65 °C +75 °C
T3	+195 °C +75 °C	+60 °C +75 °C	non admissible	non admissible	+60 °C +75 °C
T2, T1 (fonctionnel)* ³	+250 °C +75 °C	+55 °C +75 °C	non admissible	non admissible	non admissible

Remarque : Tenir compte de la gamme de température admissible à l'antenne
^{*3} fonctionnel = limité par la température maximale admissible à l'antenne

Tab. 2

Option

Circuit d'alimentation et de signal pour affichage déporté par ex. 4400 RDU en mode de protection : sécurité intrinsèque Ex ia IIC ou IIB

U _o = 4,2 V I _o = 34 mA P _o = 36 mW	inductance interne capacité interne Caractéristique : linéaire	Li = négligeable Ci = négligeable
--	--	--------------------------------------

Pour le raccordement de l'interface de service Commubox avec câble ToF correspondant :

Sortie Commubox avec câble ToF : U _o = 3,74 V I _o = 9,9 mA P _o = 9,2 mW	inductance interne capacité interne Caractéristique : linéaire		Li = négligeable Ci = négligeable			
	pour groupe de produits IIC : inductance externe admissible capacité externe admissible		Lo ≤ 340 mH Co ≤ 100 µF			
Lors d'un raccordement à un 7200 RTG on a :						
pour groupe de produits :	Lo =	0,15 mH	0,5 mH	1 mH	2 mH	5 mH
IIC	Co	≤ 8 µF	≤ 7 µF	≤ 5,5 µF	≤ 5 µF	≤ 4 µF
IIB	Co	10 µF				

Conseils de sécurité :
Zone 0

- N'utiliser les appareils soumis à des mélanges explosifs vapeur - air que sous conditions atmosphériques *4 :
 $-20\text{ °C} \leq T \leq +60\text{ °C}$
 $0,8\text{ bar} \leq p \leq 1,1\text{ bar}$
- En l'absence de mélange explosif ou si des mesures complémentaires selon EN 1127-1 ont été prises, les appareils peuvent être utilisés en dehors des conditions atmosphériques, selon leurs spécifications.
- Utiliser les appareils seulement dans les produits pour lesquels les matériaux en contact avec ceux-ci offrent une compatibilité suffisante.

Zone 0 - Application

Tab. 3

HART, PROFIBUS PA					
Classe de température avec/sans afficheur VU331	Température du produit max. adm. Antenne en Zone 0 *4	Température ambiante max. admissible (au boîtier de l'électronique / boîtier de l'électronique en zone 1) en fonction de la température du produit			
		7230 RTG	7231 RTG	7244 RTG	7245 RTG
T6	+60 °C	+60 °C	+60 °C	non admissible	+60 °C
T5, T4, T3, T2, T1	+60 °C	+75 °C	+75 °C	non admissible	+75 °C

FOUNDATION Fieldbus					
Classe de température avec/sans afficheur VU331	Température du produit max. adm. Antenne en Zone 0 *4	Température ambiante max. admissible (au boîtier de l'électronique / boîtier de l'électronique en zone 1) en fonction de la température du produit			
		7230 RTG	7231 RTG	7244 RTG	7245 RTG
T6	+60 °C	+55 °C	+55 °C	non admissible	+55 °C
T5, T4, T3, T2, T1	+60 °C	+70 °C	+70 °C	non admissible	+70 °C



Varec, Inc.
5834 Peachtree Corners East, Norcross (Atlanta), GA 30092 USA
Tel: +1 (770) 447-9202 Fax: +1 (770) 662-8939